

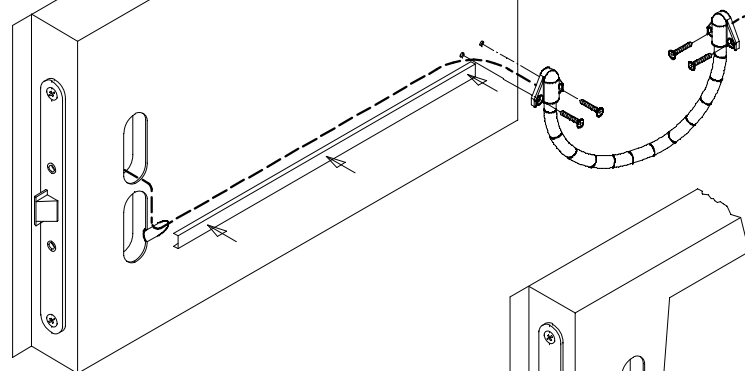
Istruzione di montaggio per il corso cavo ELM o SCA su una porta già esistente

NINZ s.p.a.
Corso Trento, 2/A
I-38061 ALA (TN) / ITALIA

A039-I
5001137/1 - 06/07

Maniglia singola

Cavo sul lato a spingere della porta

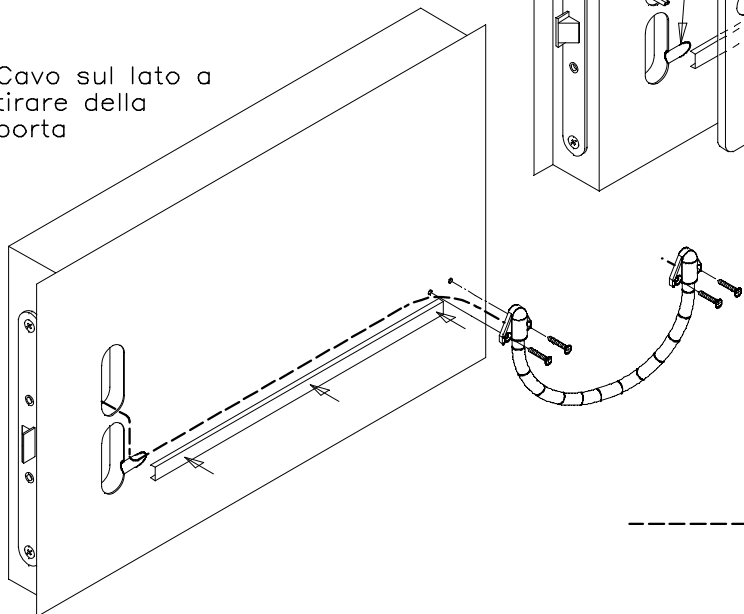


Eeguire una leggera tacca nella lamiera per il passaggio cavo

Canalina passaggio cavo (esclusa dalla fornitura)

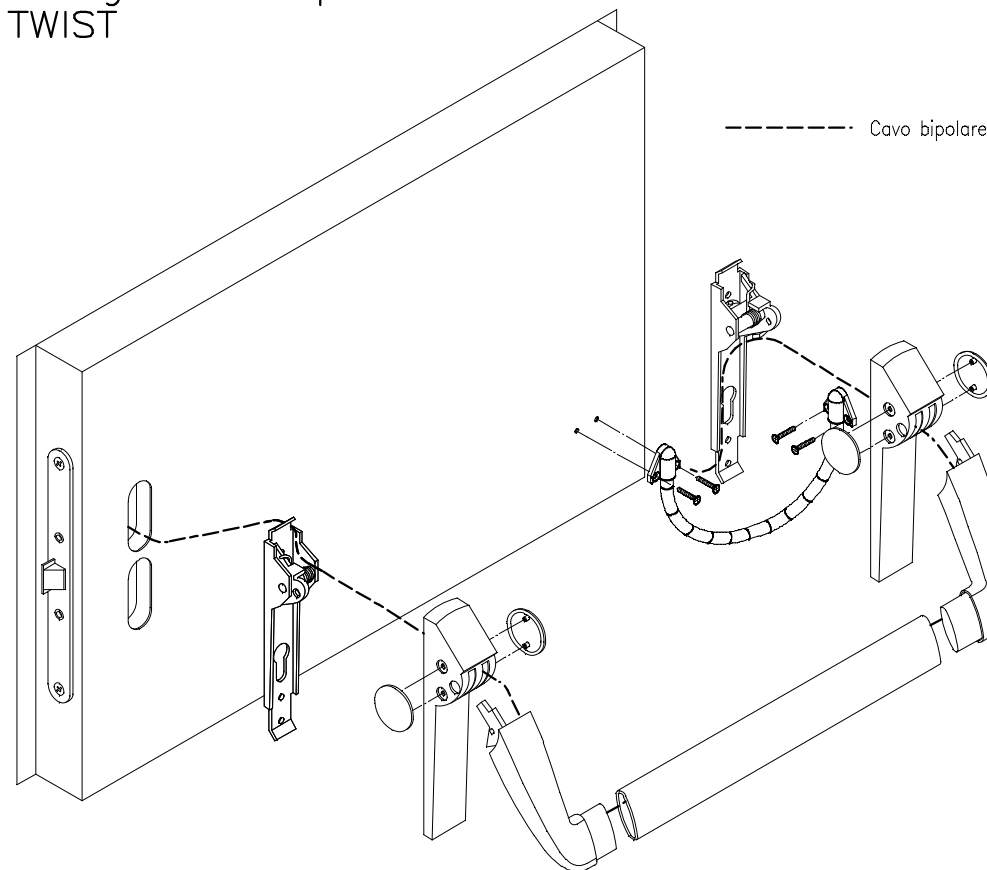
Eeguire uno spacco 6x3mm sul fianco della copriplacca per il passaggio cavo

Cavo sul lato a tirare della porta

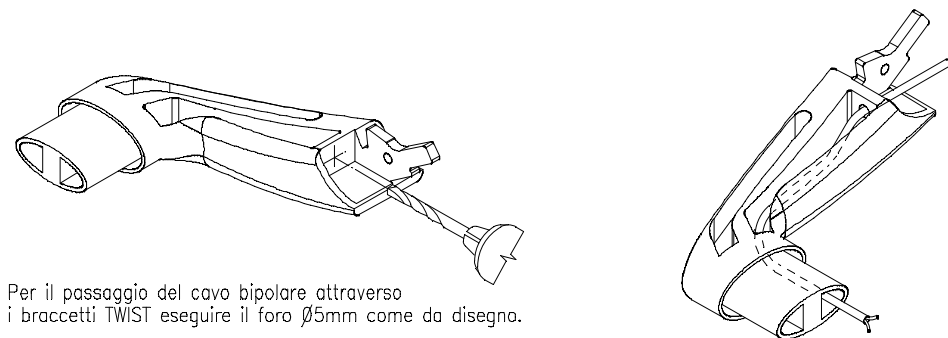


----- Cavo bipolare

Maniglione antipanico TWIST



----- Cavo bipolare

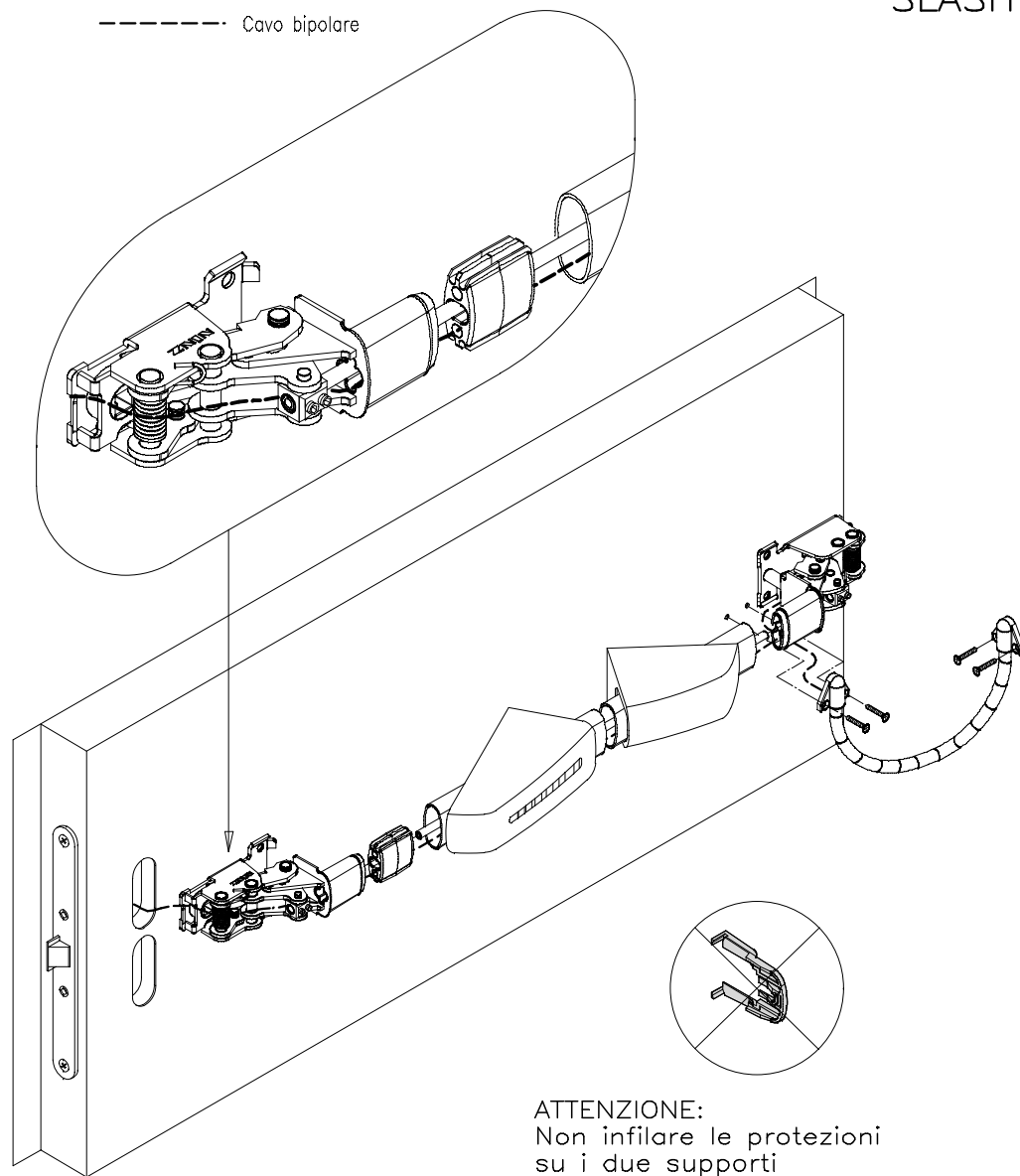


Per il passaggio del cavo bipolare attraverso i braccetti TWIST eseguire il foro $\varnothing 5\text{mm}$ come da disegno.

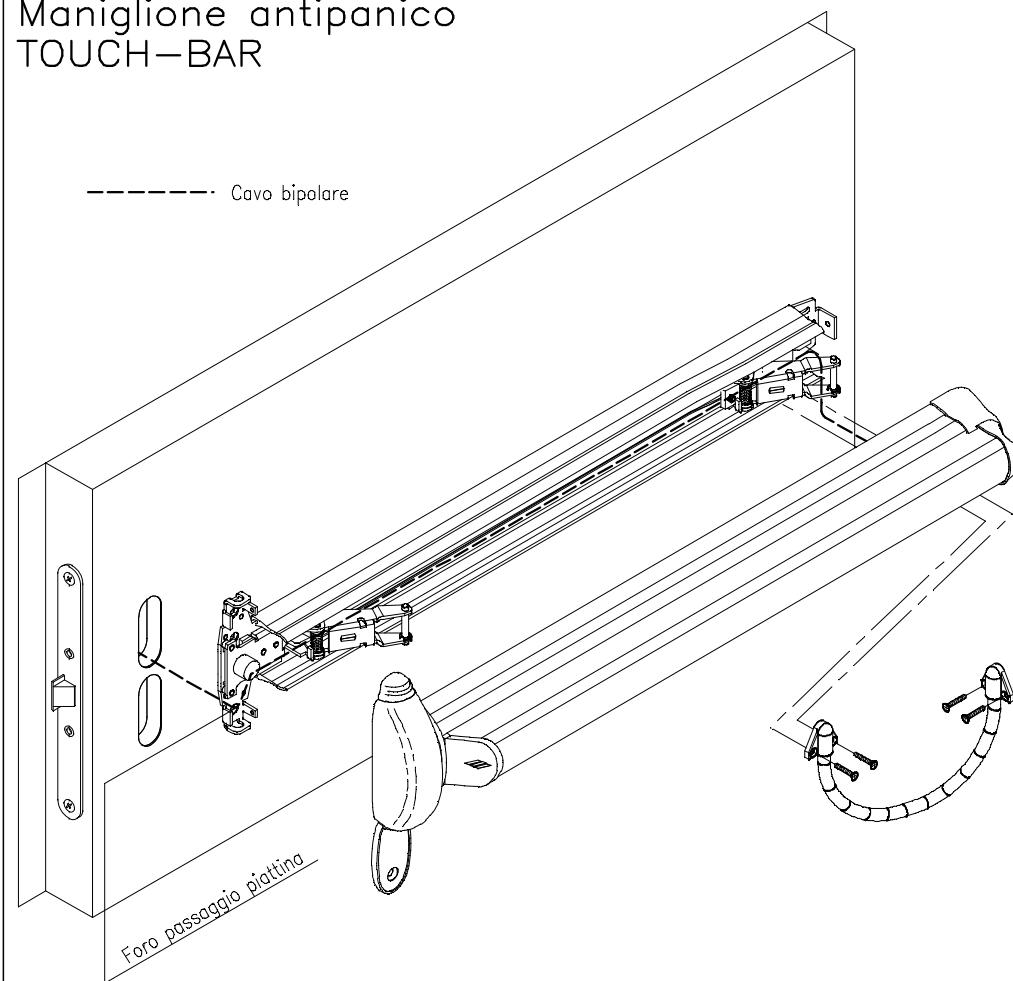
Istruzione di montaggio per il corso cavo ELM o SCA su una porta già esistente

NINZ s.p.a.
 Corso Trento, 2/A
 I-38061 ALA (TN) / ITALIA

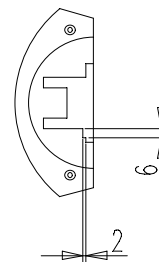
Maniglione antipanico
 SLASH



Maniglione antipanico
 TOUCH-BAR



Per il passaggio del cavo bipolare attraverso il maniglione antipanico TOUCH BAR ricavare nel carter della scatola principale uno scasso da 6x2mm come da disegno.



Per l'uscita del cavo bipolare dal maniglione antipanico TOUCH BAR ricavare nel carter posteriore uno scasso da 6x2mm come da disegno.

